



UNIVERSIDADE FEDERAL
DO RIO DE JANEIRO

EQE040

METODOLOGIA CIENTÍFICA

www.liviajatoba.com/eqe040

Professora Livia Jatobá

liviajatoba@eq.ufrj.br

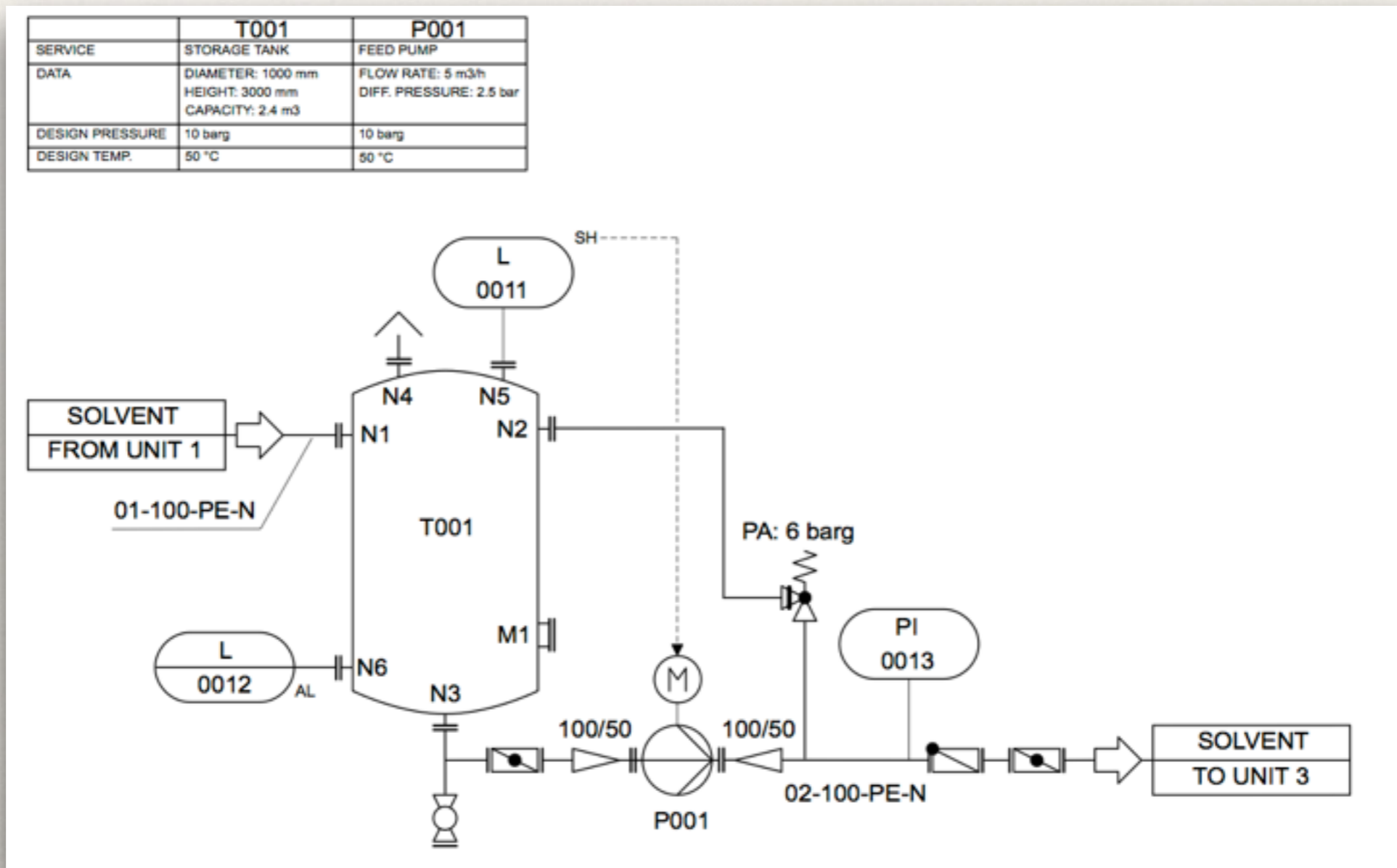
Aula 06: Ferramentas científicas (2/2)

4 de maio de 2015

FERRAMENTAS CIENTÍFICAS

FLUXOGRAMAS / DIAGRAMAS

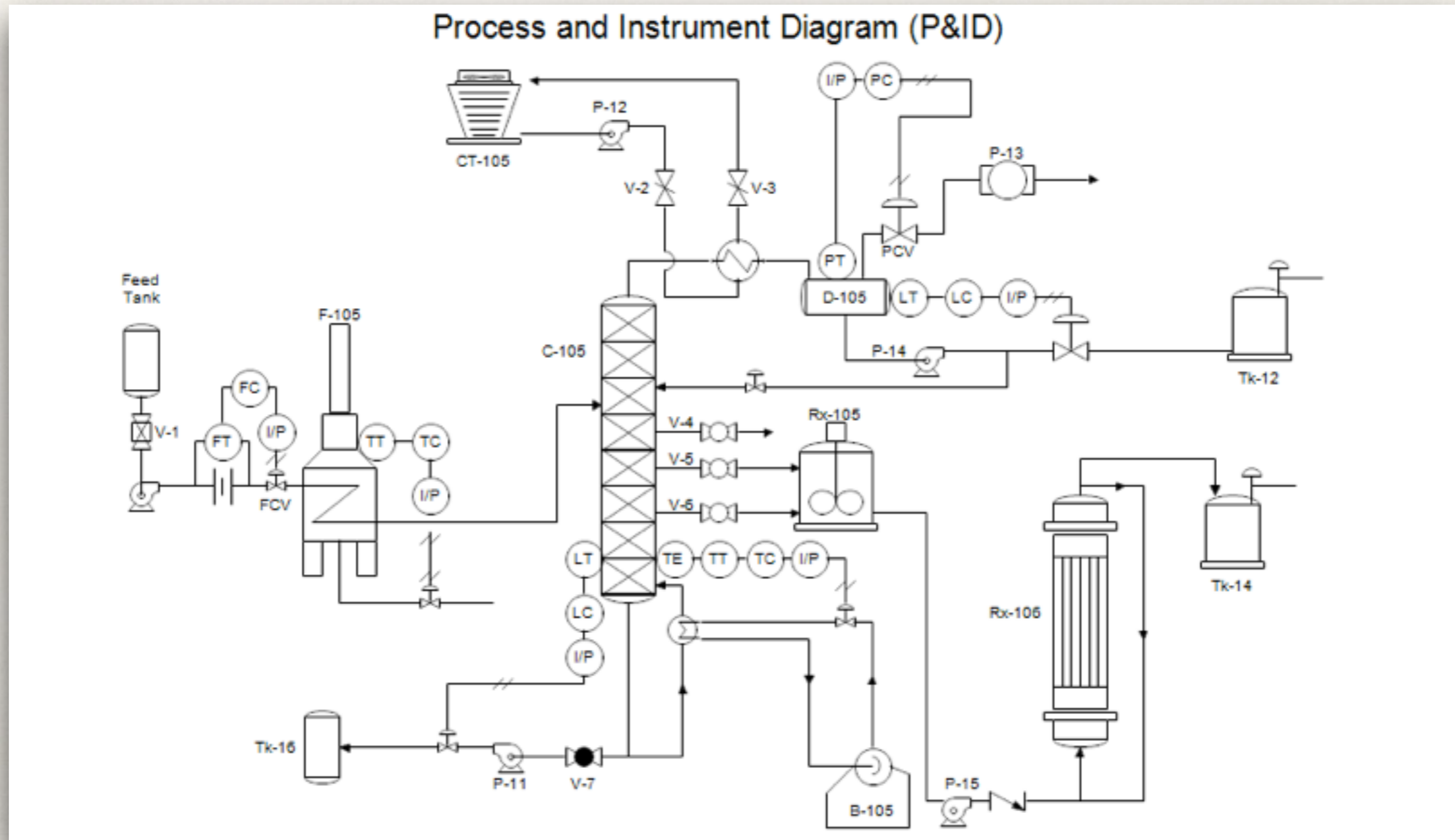
Diagrama de tubulação e instrumentação (P&ID - Piping and instrumentation diagram)



FERRAMENTAS CIENTÍFICAS

FLUXOGRAMAS/ DIAGRAMAS

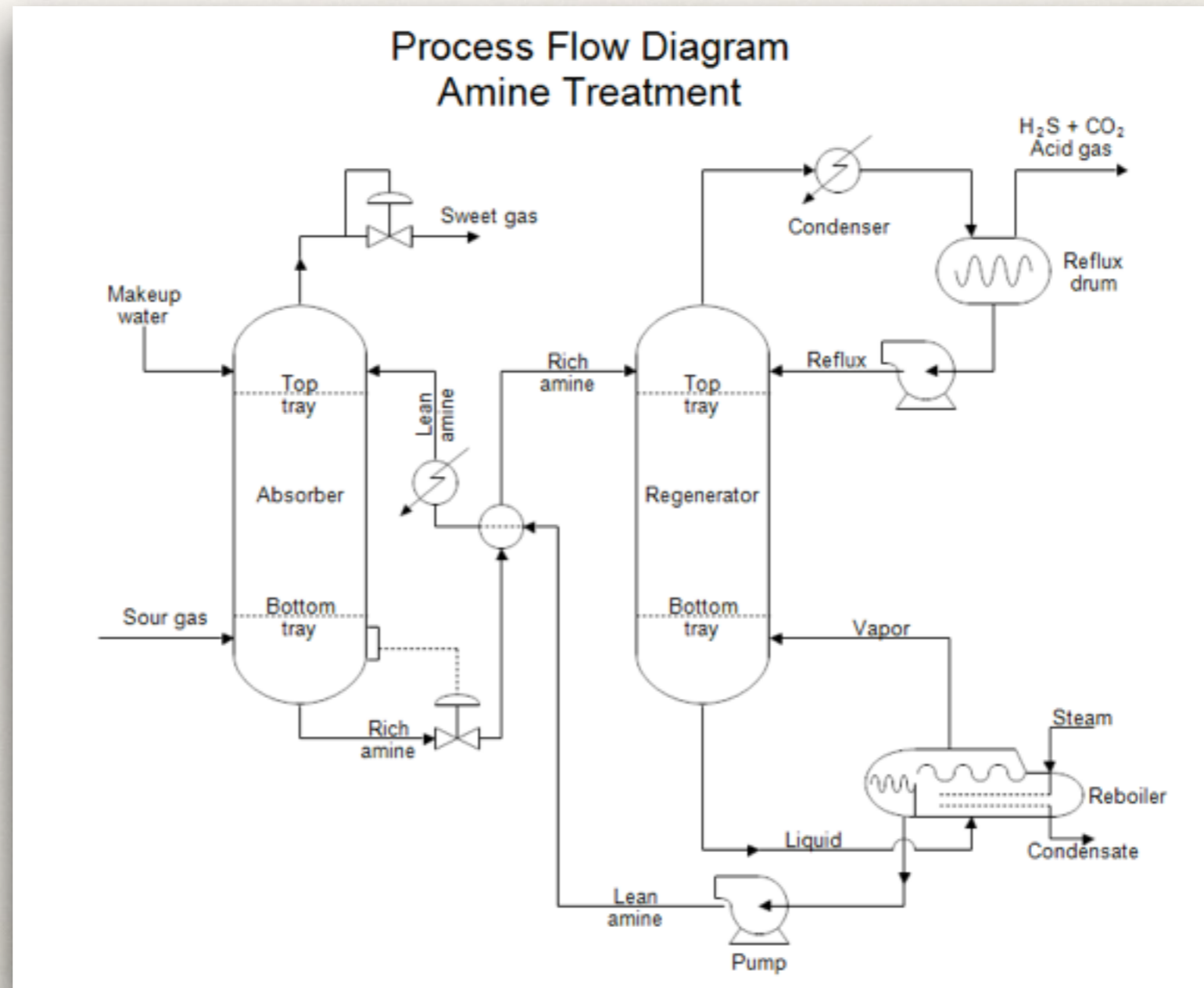
Diagrama de tubulação e instrumentação (P&ID - Piping and instrumentation diagram)



FERRAMENTAS CIENTÍFICAS

FLUXOGRAMAS/ DIAGRAMAS

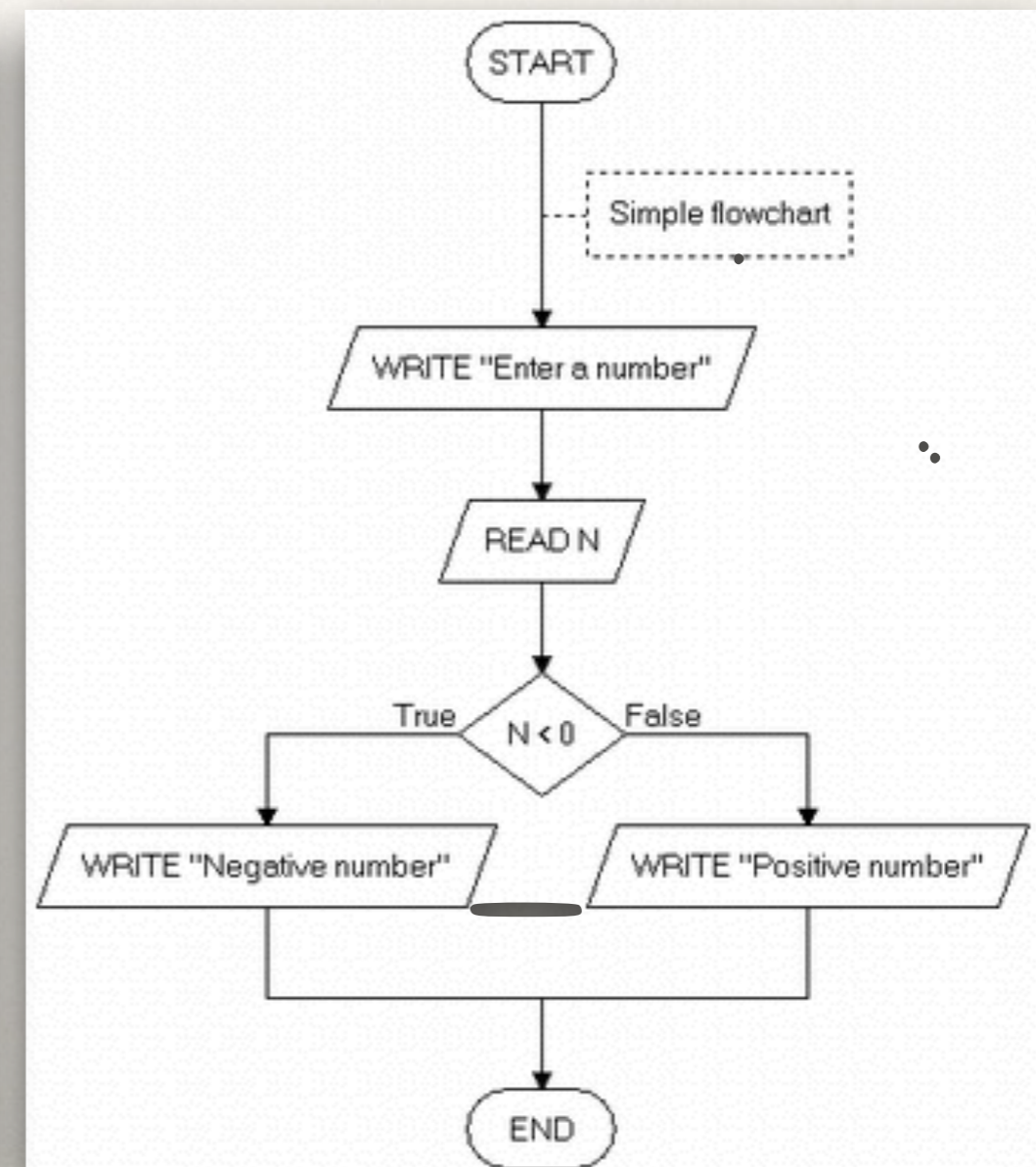
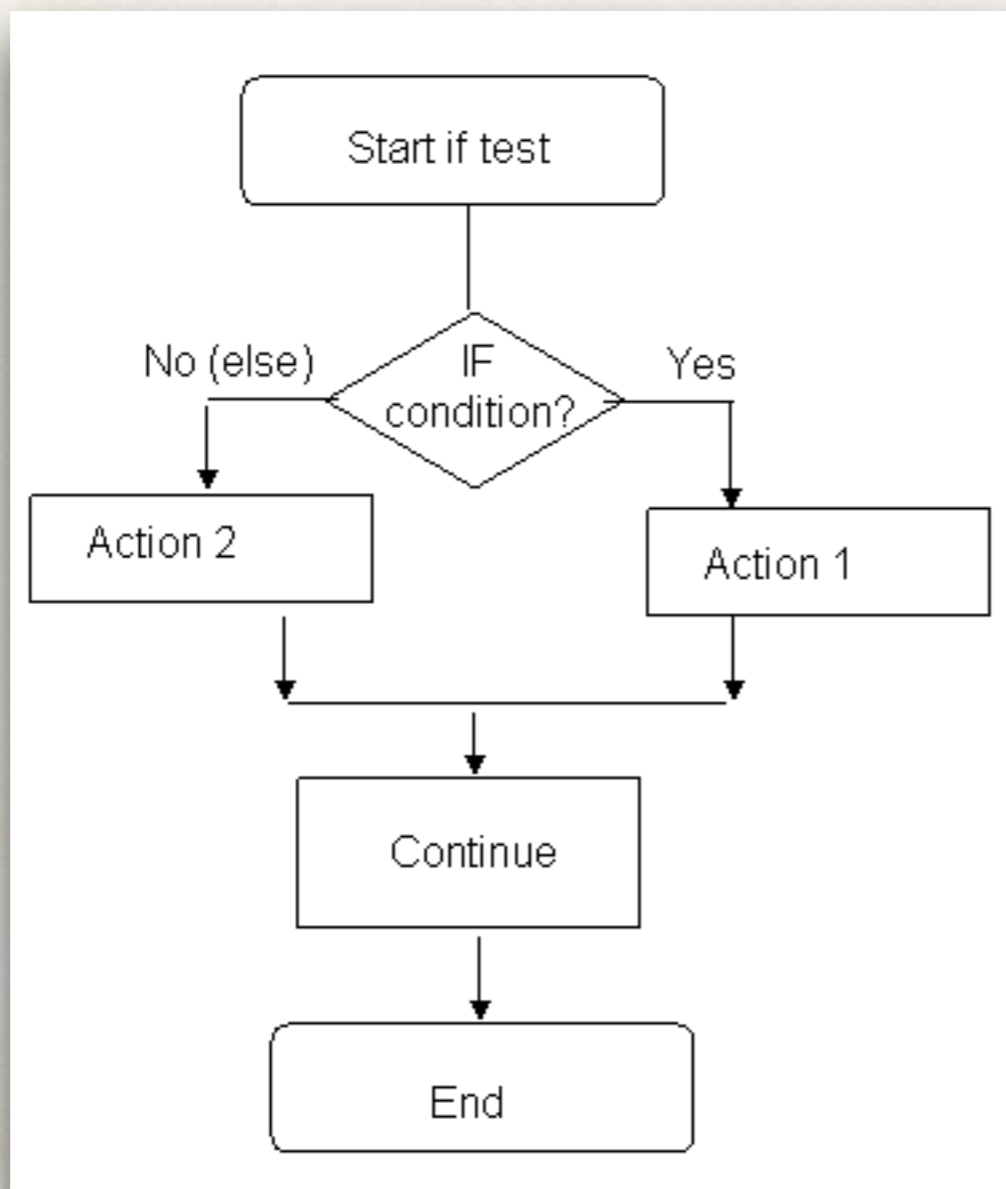
Diagrama de processo



FERRAMENTAS CIENTÍFICAS

FLUXOGRAMAS / DIAGRAMAS

Algoritmos



FERRAMENTAS CIENTÍFICAS

FLUXOGRAMAS / DIAGRAMAS

OPEN SOURCE

Dia

Diagramly (online) www.draw.io

Gliffy Online www.gliffy.com

LucidChart Online www.lucidchart.com

OpenOffice / LibreOffice Draw

Pencil Project

PROPRIETÁRIO

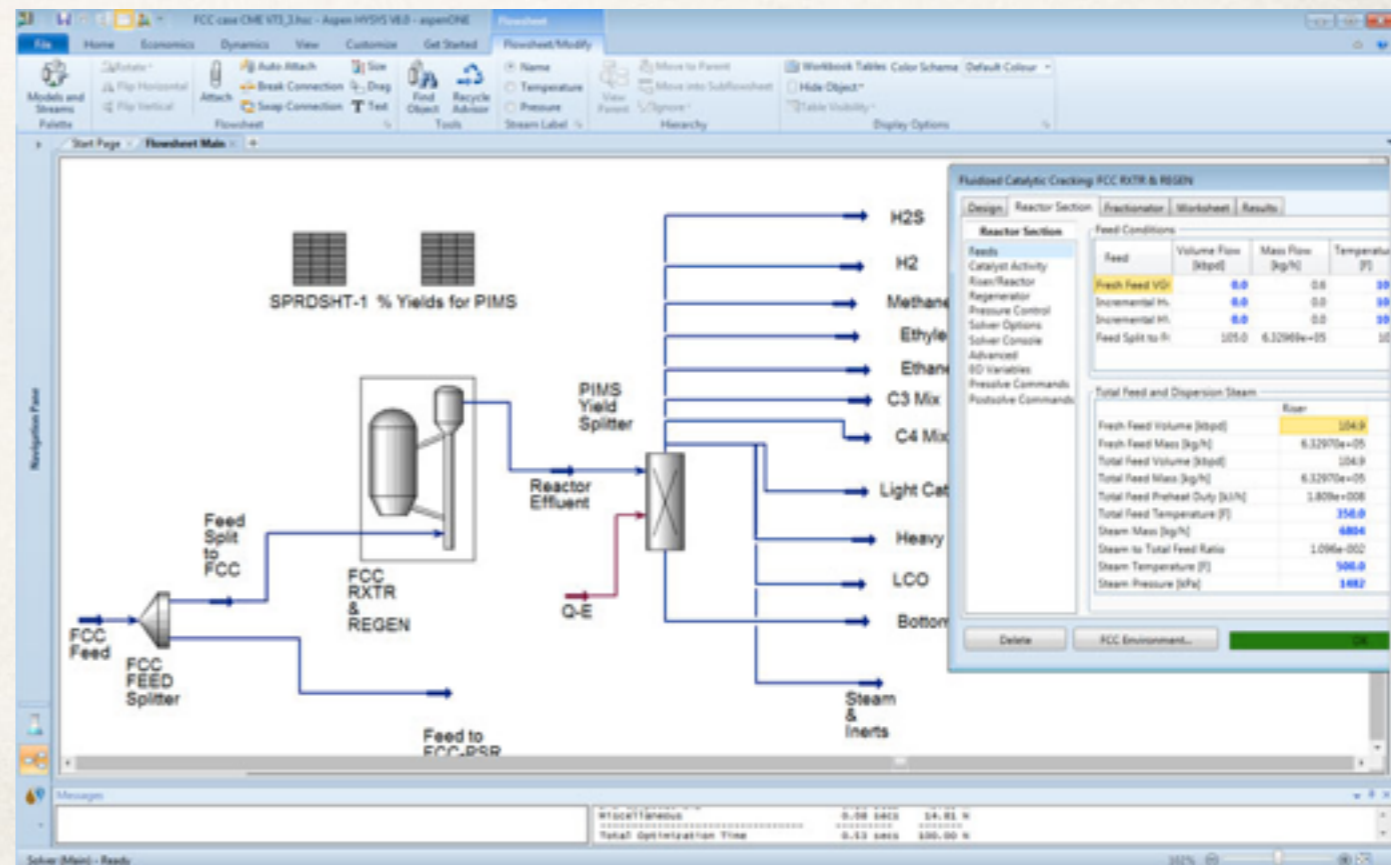
Microsoft Visio (Win)

SmartDraw (Win)

FERRAMENTAS CIENTÍFICAS

SIMULAÇÃO DE PROCESSOS

- ✓ Dimensionamento e otimização de equipamentos e processos.
- ✓ Cálculos termodinâmicos.
- ✓ Modelos estacionários e transientes.
- ✓ Reatores.
- ✓ Base de dados de propriedades.



FERRAMENTAS CIENTÍFICAS

SIMULAÇÃO DE PROCESSOS

OPEN SOURCE

COCO Simulator (Win)

EMSO (Win, Linux)

DWSim

JModelica.org

PROPRIETÁRIO

Aspen Hysys (Win)

Aspen Plus (Win)

CHEMCAD

PETRO-SIM

ProSimPlus

SuperPro Designer (Win)

UNISIM (Honeywell)

FERRAMENTAS CIENTÍFICAS

COCO Simulator

- ✓ Dividido em 4 pacotes:
 1. Ambiente de simulação – (COFE, CAPE OPEN Flowsheeting Environment)
 2. Pacote de propriedades termodinâmicas – (TEA – Thermodynamics for Enginnering Applications)
 3. Pacote de operações unitárias – (COUSCOUS, CAPE OPEN Unit Operations)
 4. Pacote de reações (CORN, CAPE OPEN Reaction Numerics)
- ✓ Construção de um fluxograma de processo químico: operações unitárias, termodinâmica e reações para a construção de modelos.
- ✓ Site: <http://www.cocosimulator.org/>
- ✓ Somente Windows.
- ✓ Tutoriais: https://www.youtube.com/playlist?list=PLGBbVX_WvN7aSO7hq4FzLvzUrJVJMS1h9

FERRAMENTAS CIENTÍFICAS

EMSO

- ✓ Modelagem matemática de processos em regime transiente ou estacionário.
- ✓ Resolução de um sistema de equações algébrico-diferenciais (DAE).
- ✓ Análise de consistência: número de variáveis, de equações, graus de liberdade, condições iniciais.
- ✓ Permite a realização de tarefas dinâmicas nas áreas de simulação, otimização, e estimativa de parâmetros.
- ✓ Possibilita análise de sensibilidade, reconciliação de dados e o controle de processo.
- ✓ Permite exportação de resultados para Excel, OpenOffice / LibreOffice Calc, Matlab e Scilab.
- ✓ Windows e Linux.
- ✓ Projeto: <http://www.enq.ufrgs.br/trac/alsoc>

FERRAMENTAS CIENTÍFICAS

DWSim

- ✓ Operações unitárias: misturador, bomba, compressor, turbina, trocadores de calor, reatores, destilação e absorção.
- ✓ Modelos termodinâmicos: Peng-Robinson, SRK, UNIFAC, UNIQUAC e Raoult.
- ✓ Utilitários: diagrama de fases, cálculo de hidratos, ponto crítico.
- ✓ Ferramentas de caracterização de petróleo.
- ✓ Interface gráfica.
- ✓ Open source: Win, Mac & Linux.
- ✓ Projeto sourceforge: <http://sourceforge.net/projects/dwsim/>
- ✓ DWSIM wiki-page: <http://dwsim.inforside.com.br>
- ✓ Blog: <http://dwsim.inforside.com.br/blog/>

FERRAMENTAS CIENTÍFICAS

COMPUTAÇÃO ALGÉBRICA E NUMÉRICA

CÁLCULOS CIENTÍFICOS E DE ENGENHARIA

- ✓ Funções matemáticas para álgebra linear:
 - ✓ manipulação e cálculos matriciais;
 - ✓ resolução de sistemas lineares;
 - ✓ cálculo de autovalores e autovetores;
 - ✓ fatoração de matrizes.
- ✓ Cálculos estatísticos.
- ✓ Cálculos numéricos : integração numérica e solução de equações diferenciais ordinárias.
- ✓ Gráficos científicos.

FERRAMENTAS CIENTÍFICAS

COMPUTAÇÃO NUMÉRICA

CÁLCULOS CIENTÍFICOS E DE ENGENHARIA

OPEN SOURCE

SciLab

GNU Octave

PROPRIETÁRIO

MatLab

LabVIEW

FERRAMENTAS CIENTÍFICAS

COMPUTAÇÃO ALGÉBRICA

CÁLCULOS CIENTÍFICOS E DE ENGENHARIA

OPEN SOURCE

Maxima
gPROMS

PROPRIETÁRIO

Matematica
Maple
Mathcad

FERRAMENTAS CIENTÍFICAS

OUTROS

- ✓ Cálculos Estatísticos: Origin, Statistica
- ✓ Editor e visualizados de moléculas: Avogadro, ChemDraw
- ✓ Fluidodinâmica computacional: OpenFOAM, CFX, Fluent, Comsol

“Se o conhecimento pode criar problemas, não é através da ignorância que podemos solucioná-los.”

–Isaac Asimov